

SARAYA Europa

Automatyczny dozownik

ADS-500/1000

Z automatycznym dozownikiem ADS-500/1000, dezynfekcja rąk jeszcze łatwiejsza.

Uniwersalny dozownik ADS-500/1000 jest kompatybilny z butelkami Euro o pojemności: 500ml i 1000ml.



1 Higieniczny
Bezdotykowa obsługa zapobiega zakażeniom szpitalnym.

2 Wielozadaniowy
Prosta wymiana pomp dozujących do mydła lub środka dezynfekującego. Szybkie dopasowanie do różnych objętości.

3 Uniwersalny
Długa żywotność baterii, szerokie możliwości montażu.

ADS-500/1000



Wall/Countertop

D-cell x 4

Soap

Liquid

Disinfectant

Spray

Kod produktu 73820

Szer.104 mm x Gł.190 mm x Wys.312mm



Dozowanie mydła i środków dezynfekcyjnych.

ADS-500/1000

No-Touch Dispenser



- Zasilanie bateryjne



Zestaw baterii R20 gwarantujących działanie dozownika przez cały rok

- Zamek



Zamek zabezpieczający dostęp do płynu

- Łatwa wymiana



Szybka wymiana pompek w zależności od używanego środka

- Prosta instalacja



Płytki montażowa umożliwiająca dopasowanie do istniejących otworów

- Stojak do dozownika



Łatwa instalacja na stojaku IS-9000 i S-9000M

- Taca



Ruchoma tacka ociekowa

- Łatwa obsługa



Prosta wymiana pojemników z płynami

- Różne pojemności

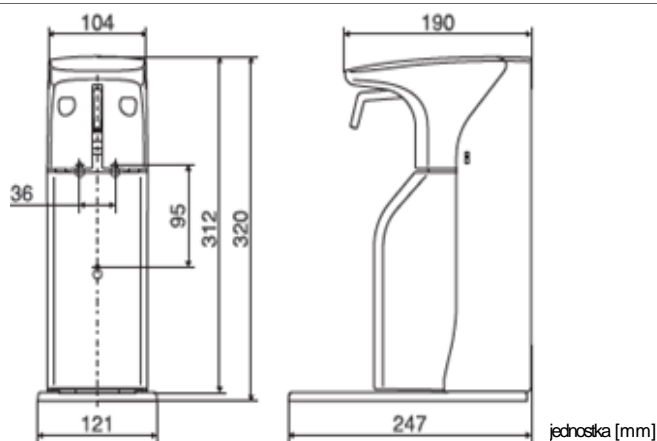


Pojemniki o pojemności 500ml instalowane po zastosowaniu adaptera

Specyfikacja

Parametr	Dane
Nazwa produktu	Dozownik automatyczny
Model	ADS-500/1000
Wymiary	Szer.104 x Gł.190 x Wys.312 mm
Waga	Ok. 700g (wyłączając opakowanie, akcesoria, baterie, i chemię)
Materiał	Obudowa, zabudowa frontowa: PP Obudowa baterii, tylny panel: ABS Elementy pompy, adapter : POM
Zasilanie	Baterie alkaliczne (R 20 x 4)
Temperatura pracy	5-40°C (Środek musi zachować płynność)
Wilgotność	20-85% (brak kondensacji)
Objętość	500ml / 1L

Wymiary



jednostka [mm]

UWAGA

- W razie pytań proszę o kontakt z dystrybutorem: Unitechnika S.A, info@utsa.com.pl
- Prosimy zapoznać się z instrukcją przed użyciem dozownika ADS500/1000G
- Używać środki chemiczne dopuszczone przez Saraya.



Alsoft VB to środek do higienicznej i chirurgicznej dezynfekcji rąk zawierający 2 rodzaje alkoholi i PHMB (Polyhexamethylene Biguanide Hydrochloride) jako środki aktywne. Środek Alsoft VB, jest skuteczny wobec szerokiego spectrum mikroorganizmów o szybkim czasie działania i przedłużonej skuteczności.

Najważniejsze cechy:

- Izopropanol (65% w/w), alkohol n-Propylowy (15% w/w), PHMB (1.0% w/w).
- Zawiera środki nawilżające skórę.

Kompatybilny z automatycznym dozownikiem ADS-500/1000

SARAYA Europe

Sint Annadreef 68b, 1020 Brussel, Belgium Tel +32/27902744 - Fax +32/24762587
www.saraya-europe.com Copyright Saraya Europe. All rights reserved.

UNITECHNIKA SA, ul. Szamotulska 59b, 60-566 Poznań
www.utsa.com.pl, info@utsa.com.pl tel. 61 663 12 48