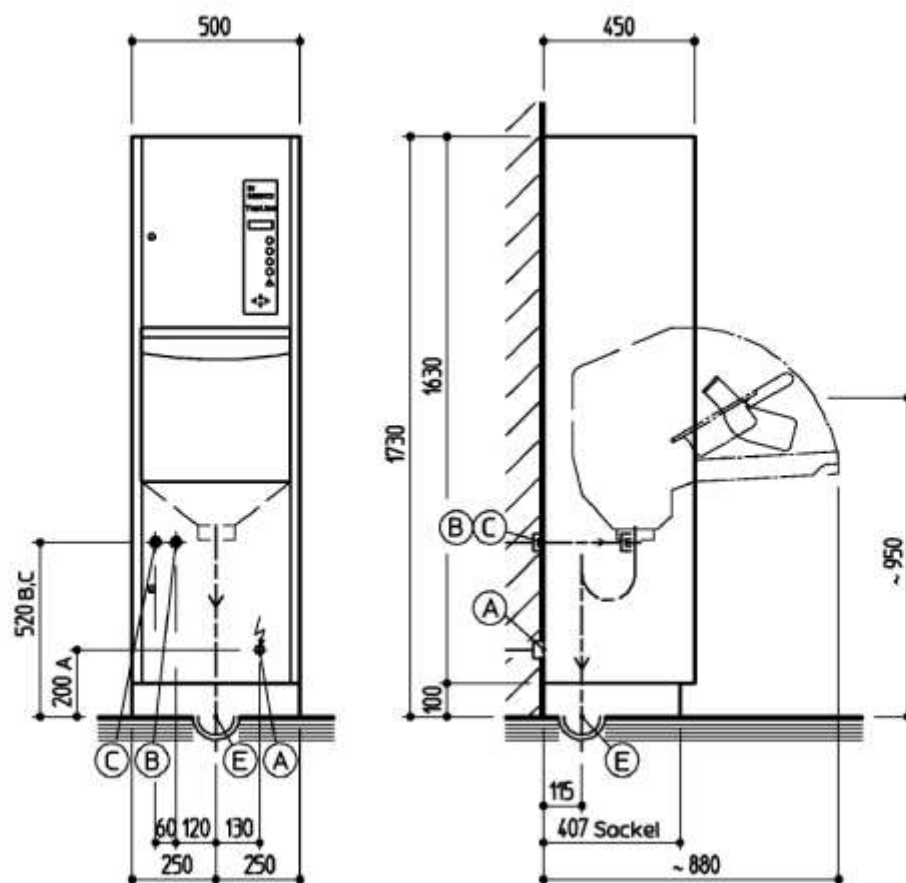


Odptyw podłogowy

TopLine/Topic



Schemat podłączeń

Instalacja sanitarna

B – zimna woda 5-25 ° C, Ø 1/2 ” maksymalny przepływ 18 l / min, ciśnienie min 1 bar

C – ciepła woda 45-60° C; Ø 1/2 ” maksymalny przepływ 18 l / min, ciśnienie min 1 bar

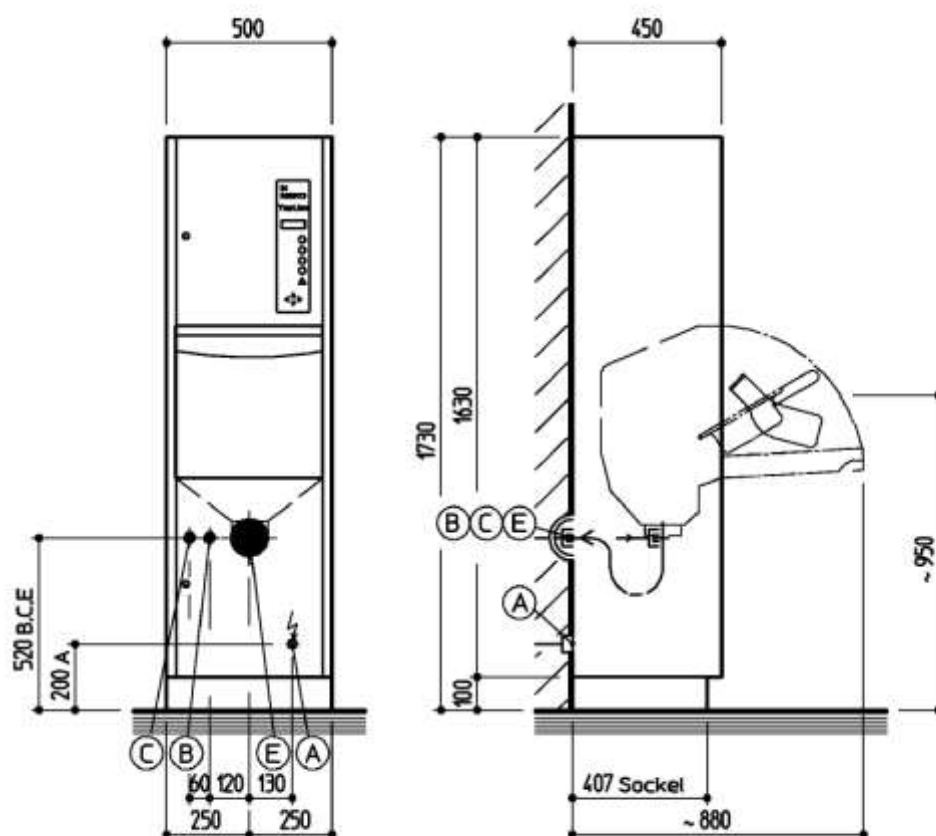
E – odpływ , Ø 100 mm

Instalacja elektryczna

A - 3 N PE 400 V lub 230 V 50 Hz

Odptyw ścienny

Topline/Topic



Schemat podłączeń

Instalacja sanitarna

B – zimna woda 5-25 ° C, Ø 1/2 " maksymalny przepływ 18 l / min, ciśnienie min 1 bar

C - ciepła woda 45-60° C; Ø 1/2 " maksymalny przepływ 18 l / min, ciśnienie min 1 bar

E – odptyw , Ø 100 mm

Instalacja elektryczna

A - 3 N PE 400 V lub 230 V 50 Hz